



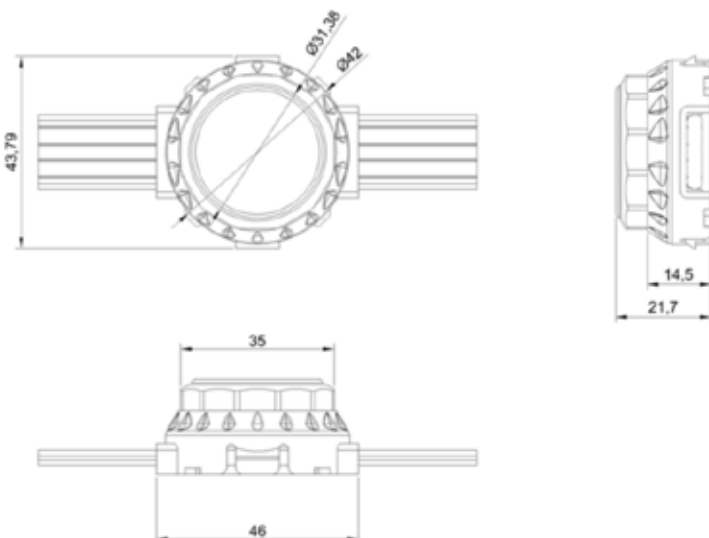
MODULE PIXEL WHITE - XD3 sur mesure

Chaîne de modules pixel White de 42mm de diamètre avec 400mm de câble entre chaque module.



Informations générales

- Adressage automatique
- Ce produit nécessite une alimentation DC externe (non incluse) pour un fonctionnement normal.
- Pitch sur mesure ; longueur de câble = 400 mm)
- Fourni en une chaîne sur mesure avec des connecteurs classés IP à chaque extrémité.
- Protocole SPI. • Diffuseur plat et transparent
- Tension d'alimentation d'entrée 48V DC
- Convient pour une utilisation intérieure et extérieure
- Garantie 3 ans.



Input Voltage	48V DC
Puissance Max.	0,9W par dot
Courant Max.	0,02A par dot
Source Led	3 leds CREE SMD3535
Durée de vie	50 000 heures
Lumens sans diffuseur	36lm en modèle RGB
Couverture	PC / couleur noire
Couleur Led type	Blanche (température de couleur à déterminer)
Indice IP	IP67
Protocole	SPI / 3 channels par dot
Température de travail	-30°C ~ 70°C
Dimensions (mm)	46 x 43 x 22
Ganrantie	3 ans